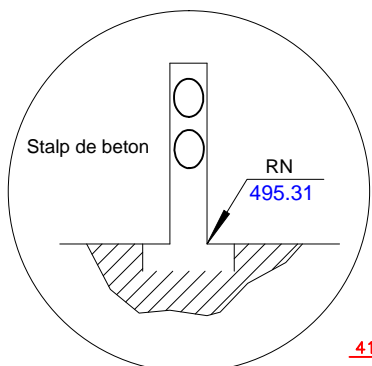


SUPORT TOPOGRAFIC SCARA 1:500

- TERITORIUL: ORAS BREAZA
- LOCALITATEA: NISTORESTI, NR. CAD. 26425, Pct. "DN1", intravilan, Jud. Prahova
- PROPRIETAR: ORAS BREAZA-DOMENIUL PUBLIC STATUL ROMAN-DOMENIUL PUBLIC
- SUPRAFATA MASURATA A ZONEI DE STUDIU: 1302 mp



LEGENDA	
	STALP DE BETON
	DRUM
	LIMITA ZONEI DE STUDIU
	COTA
	SANT BETON
	SANT PAMANT
	CURBE DE NIVEL
	GARD LEMN
	GARD PLASA
	NUMERE CADASTRALE
	CAMIN
	ZONA PARCARE

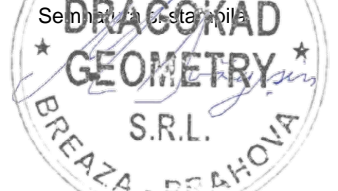


SISTEM DE PROIECTIE: STEREOGRAFIC 1970
PLAN DE REFERINTA (H): MAREA NEAGRA 1975

VIZAT CF L 50/1991 REPUBLICATA

S.C.DRAGOKAD GEOMETRY S.R.L.
J 29/2103/2018
C.A. seria RO-B-J, nr. 1751
Clasa III

PFA DRAGUSIN MUGUREL COSTIN
Confirm executarea masuratorilor la teren, corectitudinea
intocmirii documentatiei cadastrale
si corespondenta acesteia cu realitatea din teren



Data: SEPTEMBRIE 2022

SUPORT TOPOGRAFIC IN SCOPUL: OBTINERE CERTIFICAT DE URBANISM

Scara
1/500

BENEFICIARI: PRIMARIA ORASULUI BREAZA